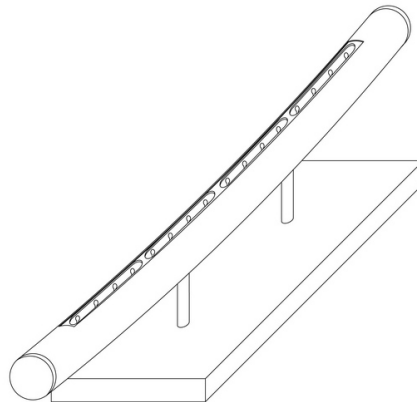


# BIOŽIDINIO EKSPLOATACIJA IR SAUGA

**Prieš naudojimą atidžiai perskaitykite visą naudojimo instrukciją**



## Paprasta naudoti

Biožidinis – unikalus sprendimas Jūsų būstui. Šis produktas papuoš Jūsų interjerą ir sukurs jaukią aplinką Jūsų namams. Šiam ugniakurui neprireiks nei kamino, nei kvalifikuotų meistrų jį įrengti. Biožidiniui kūrenti naudojamas biokuras, kuris dega be kvapo ir dūmų. Dar vienas šio biožidinio privalumas, kad jis degdamas skleidžia šilumą.

## Biokuras

Biožidiniai degdami naudoja ne malkas, o organinės kilmės degų kurą, kuris gaminamas su etilo alkoholiu. Degdamas jis neskleidžia jokio kvapo, dūmų, soodžių, negeneruoja žarijų ir pelenų, taigi vartotojas gali nesirūpinti ir tokiomis problemomis kaip kamino ar pelenų valymas. Biokuras degdamas išskiria tik kiek didesnę anglies dioksido kiekį, nei išskirtų kvėpuojantis žmogus, taigi patalpoms keliami reikalavimai minimalūs – reikia bent 20 m<sup>2</sup> ploto ir vėdinimo galimybes. Biologiškai švarus augalinės kilmės produktas, gamybos proceso metu filtruojamas tris kartus. Svarbus šio biokuro pranašumas yra tai, kad, priešingai nei klasikiniais židiniams kūrenti naudojamos malkos, pastarasis gaminamas iš nuolat atsinaujinančių žemės ūkio kultūros produktų. Biožidinio liepsna degdama išskiria net nuo 3 iki 5 kW šilumos priklausomai nuo kuro konteinerio dydžio, o tai yra net 40 proc. didesnis energijos kiekis nei deginant medžio malkas. Vieno litro šio kuro pakanka palaikyti liepsną net 2 – 2,5 valandas.

**DĖMESIO!** Naudokite tik gamintojo nurodytą biokurą. Gamintojas neatsako už defektus ir sveikatos sutrikimus, panaudojus kitokią, nei gamintojo rekomenduotą nurodytą, biokurą.

## Paruošimas naudojimui

Paviršius, ant kurio bus dedamas biožidinis, turi būti horizontaliai lygus ir stabilus (nejudantis, neklibantis).

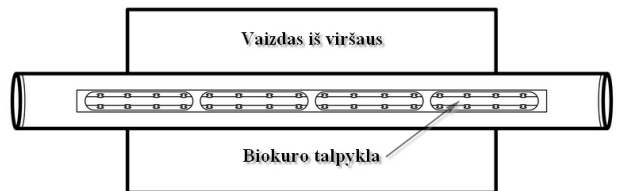
Biožidinio talpykloje maksimaliai telpa 250 mililitrų biokuro. Šiam kiekiui nustatyti naudokite Biokuro matuoklį. Nustatytą kiekį kuro, naudodami piltuvėlį, atsargiai supilkite į **Biokuro talpyklą**. Perpiltą skystį būtina nuvalykite drėgmę sugeriančiu skuduru ar kempine. Valyti reikia nuo visų paviršių, kur atsitiktinai pateko biokuro. Panaudotą valymui skudurą ar kempinę gerai praskalaukite vandeniu.

**DĖMESIO!** Perpiltas kuras gali palikti dėmes ant Jūsų parketo ar stalo.

**DĖMESIO!** Kad kuras lengvai užsidegtų, prieš naudojimą jis turi būti laikomas kambario temperatūroje.

**DĖMESIO!** Nepamirškite, kad biokuro į **Biokuro talpyklą** galima pripildyti ne daugiau kaip 250 mililitrų.

**DĖMESIO!** Kuras turi būti saugomas sandariose pakuotėse, saugiu atstumu nuo židinio, vėsioje ir vaikams neprieinamoje vietoje.



## Biožidinio uždegimas

Uždegimui naudokite specialią uždegimo rankenėlę. Uždegimo rankenėlę laikykite už **Rankenos**, o **Dagtį** pavilgykite į biokuro talpykloje esantį biokurą uždekite žiebtuvėliu. Dagančią **Dagtį** atsargiai nuleiskite į biokuro talpyklą. Jeigu biokuro talpykloje liepsna neužsidega iš pirmo karto, pakartokite dar kartą, kol pradės stabiliai liepsnoti. Iš pradžių liepsna bus silpna. Reikia palaukti 2 minutes, kol liepsna pasieks savo optimalų stiprumą.

**DĖMESIO!** Niekada nepūskite oro į ugnį, yra staigus liepsnos pliūpsnio pavojus.

**DĖMESIO!** Niekada nevarykite degančio ir įkaitusio biožidinio, nes yra staigus liepsnos pliūpsnio pavojus.

**DĖMESIO!** Po biožidinio įkūrimo, **Uždegimo rankenėlę** padėkite ant akmeninio pagrindo, kad atvėstų, nes **Dagtis** po biožidinio užkūrimo bus karšta.

**DĖMESIO!** Degimo metu židinis būna karštas, todėl neprileiskite prie jo vaikų ir gyvūnų, kol pilnai neatvės. - Nelaikykite jokių degių medžiagų arti židinio.



## Pakartotinis Biožidinio Pripildymas

Visada leiskite biokurui pilnai išdegti. Biokurą pilkite tik į pilnai atvėsusią **Biokuro talpyklą**. Pasibaigus degimui būtina leiskite biožidiniui atvėsti, nes pilant biokurą į įkaitusį biožidinį susidaro didelis kiekis degių garų, kurie gali savaime užsidegti sukurdami didelį ugnies pliūpsnį.

**DĖMESIO!** Niekada nepilkite kuro į **Biokuro talpyklą** degant liepsnai.

**DĖMESIO!** Niekada nepalikite kuro likučių **Biokuro talpykloje**, kai biožidinis nenaudojamas.

**DĖMESIO!** Leiskite Biožidiniui pilnai atvėsti prieš pripildymą.

## Priežiūra

Dėmių valymui geriausia naudoti minkštą audinį, sudrėkintą šiltu vandeniu ir nedideliu kiekiu valymo priemonės (neutralios PH). Rekomenduojama reguliariai valyti nerūdijančio plieno paviršius tam skirtomis specialiomis priemonėmis.

**DĖMESIO!** Niekada nenaudokite židinio valymui chemikalų, metalizuotų kempinių ar kitų medžiagų, galinčių palikti įbrėžimus. Gamintojas neatsako už defektus, atsiradusius dėl netinkamo židinio naudojimo ir / arba valymo.

## Saugumas

- Degdama, ugnis naudos deguonį iš oro, esančio patalpoje, todėl patalpas reikia gerai vėdinti (pvz. atidaryti langus).
- Niekada nepalikite atviros ugnies be priežiūros.
- DĖMESIO!** Židinio elementai įkaista degimo metu. Nelieskite židinio degimo metu. Leiskite židiniui atvėsti mažiausiai 15 minučių po liepsnos užgesimo.
- Niekada nepilkite kuro degant ugniai. Leiskite degimo kamerai ir talpoms atvėsti mažiausiai 15 minučių prieš įpilant kurą.
- Biožidinis netinka patalpų šildymo tikslams.
- Biožidinis netinka maisto gaminimo tikslams.
- Nelaikykite savo bute daugiau, kaip 5 L kuro.
- Visada laikykite konteinerius su kuru gerai užsuktus.
- Konteinerius su kuru laikykite vietose, kur jų negali pasiekti vaikai ir gyvūnai.
- Saugokite kuro konteinerius bei kurą nuo karščio šaltinių, tokių kaip saulė ar centrinis šildymas.
- Nelaikykite lengvai užsidegančių medžiagų arčiau kaip 1 m atstumu nuo židinio. Saugumo distancija nuo langų ir užuolaidų turi būti ne mažesnė, kaip 2 metrai. Naudojant židinį, negalima naudoti jokių uždangalų. Minimalus atstumas nuo židinio iki lentynų turi būti 1 metras.
- DĖMESIO!** Nerūkykite, pilant kurą.
- Venkite skersvėjo patalpoje, kur yra naudojamas židinis.
- Būkite labai atidūs, pilant kurą.
- Išpiltas kuras gali netikėtai užsidegti. Pilkite kurą tik į visiškai atvėsusias talpas.
- Nepilkite kuro degant liepsnai. Sekite instrukcijas ant kuro butelio (bakelio).
- Po naudojimo židinis vis dar būna karštas, todėl neprileiskite prie jo vaikų ir gyvūnų 1-2 valandas.

Kilus kalusimų dėl saugos teirautis tel: +370 698 46289